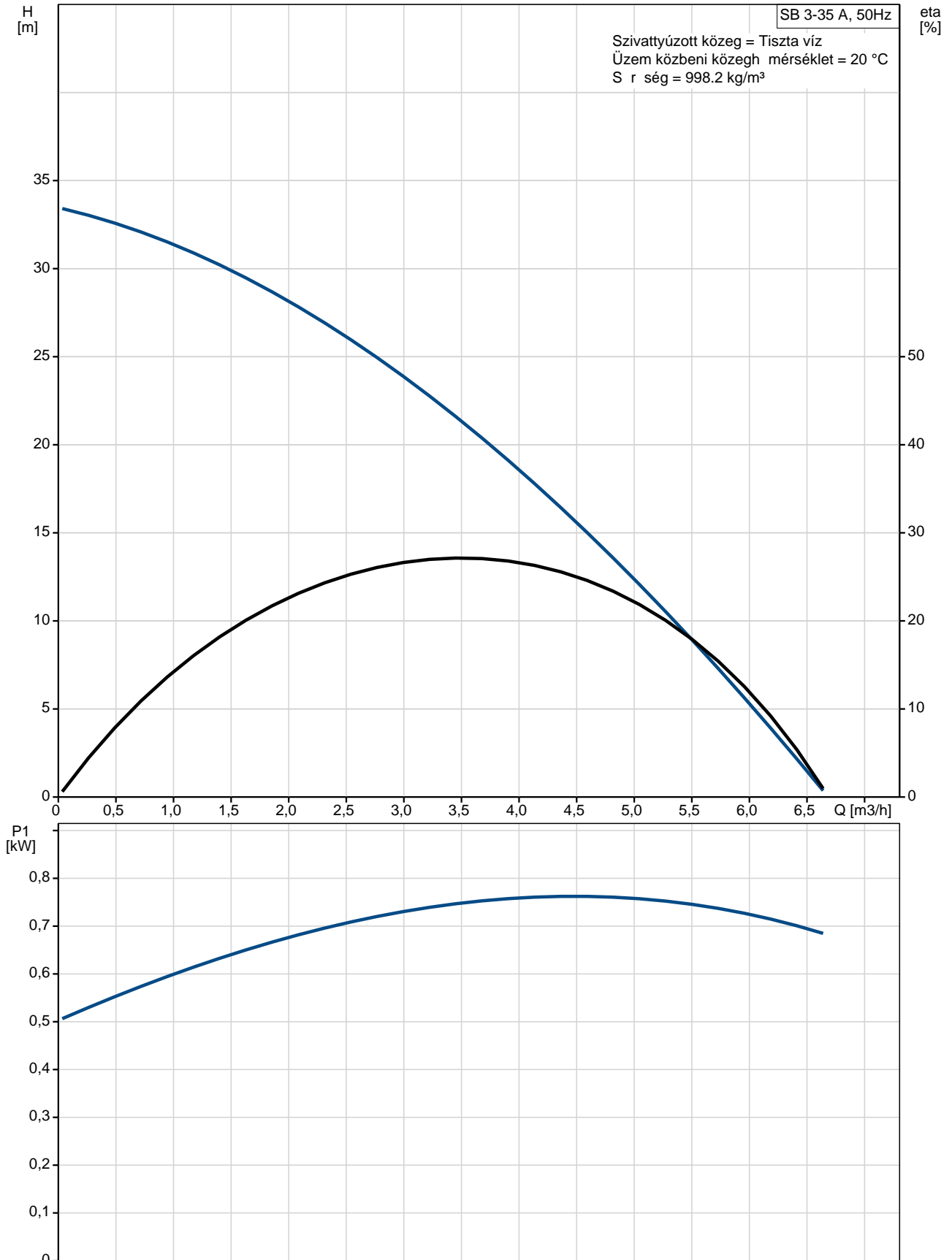
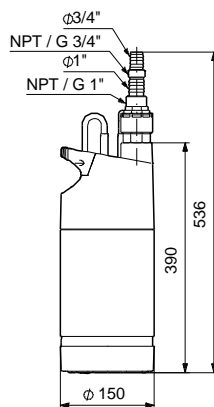
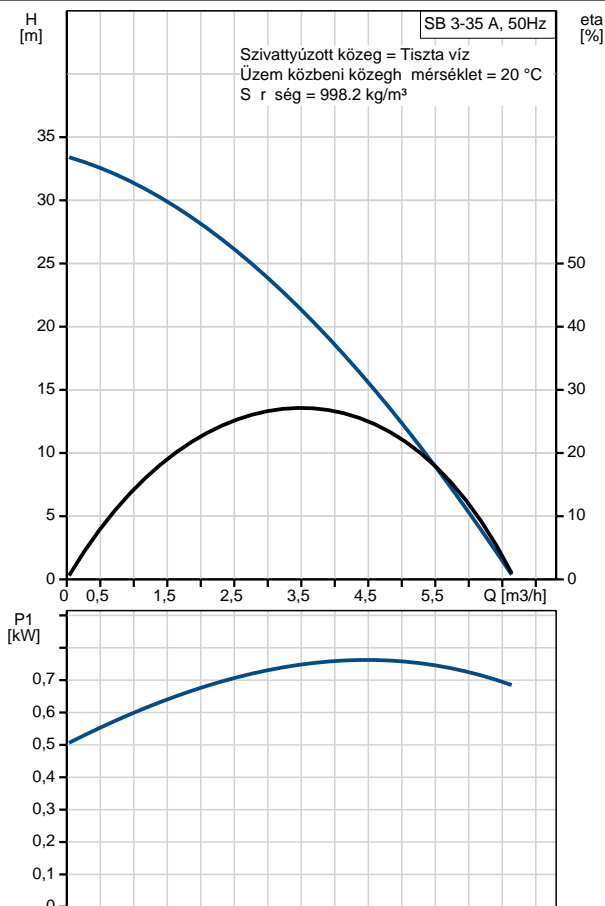


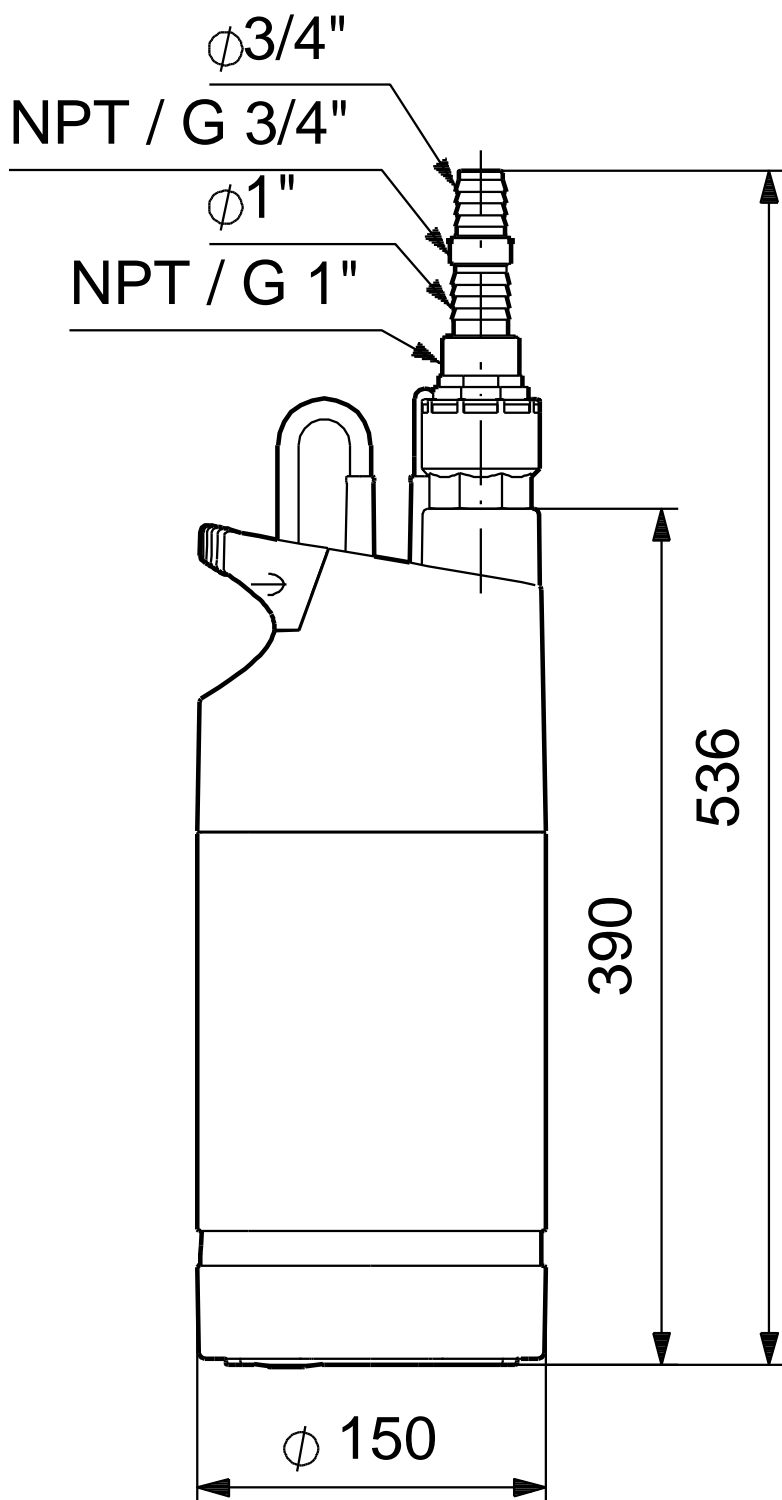
97686701 SB 3-35 A 50 Hz



Leírás	Érték
Általános információk:	
Terméknév:	SB 3-35 A
Cikkszám::	97686701
EAN szám::	5710621504126
Ár:	Külön kérésre
Technikai:	
Névleges térfogatáram:	2.76 m ³ /h
Névleges emel magasság:	25.2 m
Névleges járókerék átmérő :	102 mm
Járókerék típusa:	ZÁRT
Járókerek:	3
Maximális szemcseméret:	1 mm
Approvals and markings:	1
Jellegzőbetű rése:	ISO9906:2012 3B
Szerkezeti anyagok:	
Szivattyúház:	PP30GF
Járókerék:	PPO20GF
Telepítés:	
Maximális környezeti hőmérséklet:	50 °C
Szivattyú nyomócsonkjá:	G 1"
Maximális beépítési mélység:	10 m
Type of suction:	SZ R
Folyadék:	
Szivattyúzott közeg:	Tiszta víz
Folyadék hőmérséklet tartomány:	0 .. 40 °C
Q _{OpFluidTemp} :	20 °C
Sűrűség:	998.2 kg/m ³
pH-tartomány:	4-9
Elektromos adatok:	
C üzemi:	13 μF
P2 névl.:	0.74 kW
Hálózati frekvencia:	50 Hz
Névleges feszültség:	1 x 220-240 V
Névleges áramfelvétel:	3.8 A
Indítási áramfelvétel:	12 A
Cos φ:	0,94
Névleges fordulatszám:	2800 rpm
Kondenzátor mérete - üzemi:	13 μF/450 V
Védettségi osztály (IEC 34-5):	IP68
Szigetelési osztály (IEC 85):	F
Motorvédelem:	Igen
Kábelhossz:	15 m
Kábel típus:	H07RN-F 3G1
Kábelcsatlakozó típusa:	SCHUKO
Vezérlés:	
Áramlás kapcsoló:	igen
Egyéb:	
Nettó tömeg:	9.42 kg
Össztömeg:	10 kg
Szállítási méret:	0.022 m ³



97686701 SB 3-35 A 50 Hz



Megjegyzés! Minden méret [mm]-ben, amennyiben nincs más jelölve.